

Technický list

Vlastnosti produktu



Sporák plynový se statickou plynovou troubou 2x GN 2/1 - 8x hořák

Model	Sap kód	00000324
CF8-916G	Skupina artiklů	Sporáky

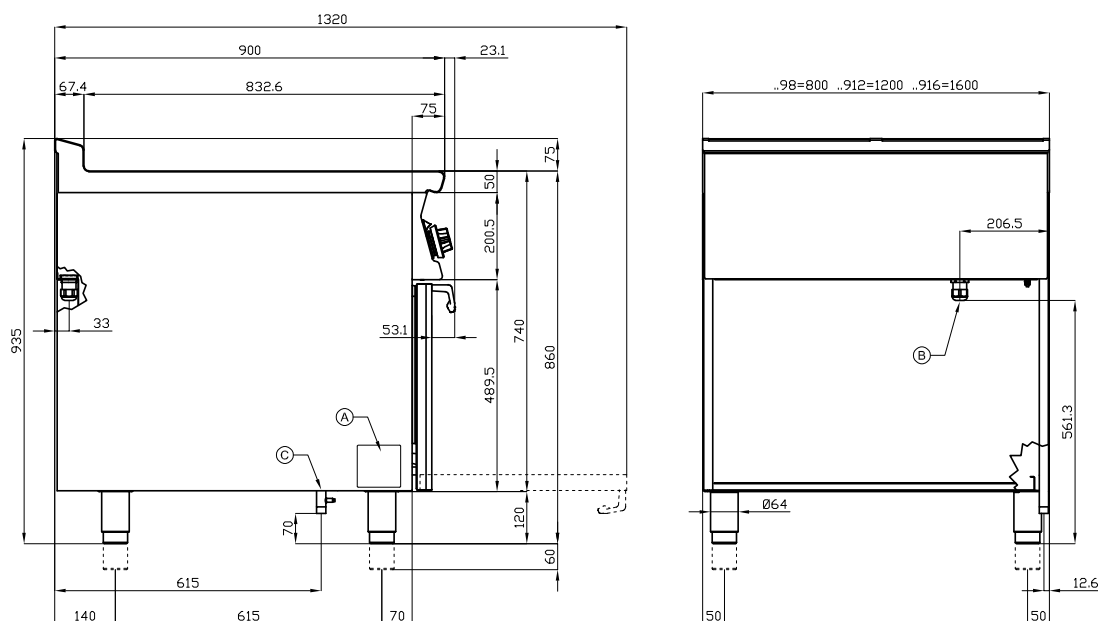


- Typ spotřebiče: Plynové zařízení
- Příkon zóny 1 [kW]: 10
- Příkon zóny 2 [kW]: 10
- Příkon zóny 3 [kW]: 7
- Příkon zóny 4 [kW]: 7
- Příkon zóny 5 [kW]: 7
- Příkon zóny 6 [kW]: 7
- Zapalování: Věčný plamen
- Typ vnitřní části zařízení 1 (např. trouby): Plynové
- Typ vnitřní části zařízení 2 (např. trouby): Statická
- Stupeň krytí ovládacích prvků: IPX5
- Materiál: AISI 304

Sap kód	00000324	Příkon zóny 4 [kW]	7
Šířka netto [mm]	1600	Příkon zóny 5 [kW]	7
Hloubka netto [mm]	900	Příkon zóny 6 [kW]	7
Výška netto [mm]	900	Příkon zóny 7 [kW]	4
Hmotnost netto [kg]	292.00	Příkon zóny 8 [kW]	4
Výkon plynový [kW]	73.000	Typ vnitřní části zařízení 1 (např. trouby)	Plynové
Druh připojení plynu	Zemní plyn, propan butan	Typ vnitřní části zařízení 2 (např. trouby)	Statická
Počet zón	8	Šířka vnitřní části zařízení [mm]	680
Příkon zóny 1 [kW]	10	Hloubka vnitřní části zařízení [mm]	730
Příkon zóny 2 [kW]	10	Výška vnitřní části zařízení [mm]	340
Příkon zóny 3 [kW]	7		

Sporák plynový se statickou plynovou troubou 2x GN 2/1 - 8x hořák

Model	Sap kód	00000324
CF8-916G	Skupina artiklů	Sporáky



A	Data plate	C	Gas connection	ISO 7-1 3/4" M
---	------------	---	----------------	----------------

Sporák plynový se statickou plynovou troubou 2x GN 2/1 - 8x hořák

Model	Sap kód	00000324
CF8-916G	Skupina artiklů	Sporáky

1

Masivní konstrukce hořáků

- vysoký výkon a účinnost
- mosazné hořáky odnímatelné
- věčný plamen
- dlouhá životnost
- rozebíratelný
 - úspora energie (dokonalé spalování)
 - úspora času pro přípravu pokrmů
 - jednoduchá údržba / čištění

2

Hygienické prolisy vrchní desky

- absence ostrých rohů a hran (potenciální místa, kde by mohly ulpívat nečistoty)
- plynulé přechody
 - 4

3

Velká trouba se čtyřmi pozicemi pro rošty se statickým pečením

- statické pečení
- vysoká kapacita a variabilita
- celonerezové provedení
 - vhodné pro kynuté pokrmy a moučníky
 - dlouhá životnost
 - jednoduché čištění

4

Stupeň krytí ovládacích prvků IPX5

- bezúdržbový systém
- odolnost proti stříkající vodě
- dlouhá životnost
 - úspory na servisních zásazích
 - snadné čištění zařízení

5

Celonerezová konstrukce

- materiál nerezne
- odolnost materiálu proti opotřeбенí
- dlouhá životnost
 - úspory na servisních zásazích
 - snadné čištění zařízení

6

Bezpečnostní prvek – termočlánek

- bezpečná obsluha pro personál
- nedochází ke zbytečnému úniku plynu
- dlouhá životnost
 - úspory na servisních zásazích
 - snadná a rychlejší obsluha

7

Piezelektrické zapalování

- okamžité zapálení plamene
- nedochází ke zbytečnému úniku plynu
- dlouhá životnost
 - úspory na servisních zásazích
 - snadná a rychlejší obsluha



Sporák plynový se statickou plynovou troubou 2x GN 2/1 - 8x hořák

Model	Sap kód	00000324
CF8-916G	Skupina artiklů	Sporáky

1. Sap kód:

00000324

2. Šířka netto [mm]:

1600

3. Hloubka netto [mm]:

900

4. Výška netto [mm]:

900

5. Hmotnost netto [kg]:

292.00

6. Šířka brutto [mm]:

1670

7. Hloubka brutto [mm]:

1050

8. Výška brutto [mm]:

1120

9. Hmotnost brutto [kg]:

318.00

10. Typ spotřebiče:

Plynové zařízení

11. Konstruční typ zařízení:

S podstavbou

12. Výkon plynový [kW]:

73.000

13. Zapalování:

Věčný plamen

14. Druh připojení plynu:

Zemní plyn, propan butan

15. Stupeň krytí ovládacích prvků:

IPX5

16. Vnější barva zařízení:

Nerezové

17. Materiál:

AISI 304

18. Typ vrchní desky:

Prolisovaná - komfortní údržba čištění

19. Materiál vrchní desky:

AISI 304

20. Tloušťka vrchní desky [mm]:

2.00

21. Počet zón:

8

22. Příkon zóny 1 [kW]:

10

23. Příkon zóny 2 [kW]:

10

24. Příkon zóny 3 [kW]:

7

25. Příkon zóny 4 [kW]:

7

26. Příkon zóny 5 [kW]:

7

27. Příkon zóny 6 [kW]:

7

28. Příkon zóny 7 [kW]:

4



Sporák plynový se statickou plynovou troubou 2x GN 2/1 - 8x hořák

Model	Sap kód	00000324
CF8-916G	Skupina artiklů	Sporáky

29. Příkon zóny 8 [kW]:

4

30. Počet stupňů regulace výkonu:

6

31. Servisní přístup:

Zepředu odejmutím čelního panelu a nádob na odpadní tekutiny

32. Bezpečnostní termočlánek:

Ano

33. Pojistný termostat do x °C:

360

34. Nastavitelné nožičky:

Ano

35. Počet hořáků/ploten:

8

36. Typ plynových varných zón:

Mosazné hořáky

37. Typ hořáku:

Mosazný, rozebiratelný

38. Typ trouby:

plynová statická

39. Rozměr trouby:

GN 2/1

40. Materiál trouby:

Nerez

41. Typ vnitřní části zařízení 1 (např. trouby):

Plynové

42. Typ vnitřní části zařízení 2 (např. trouby):

Statická

43. Šířka vnitřní části zařízení [mm]:

680

44. Hloubka vnitřní části zařízení [mm]:

730

45. Výška vnitřní části zařízení [mm]:

340

46. Těsnění:

Ano

47. Maximální teplota vnitřní komory [°C]:

300

48. Minimální teplota vnitřní komory [°C]:

150

49. Typ zapalování vnitřní části zařízení:

Piezoelektrické

50. Napojení na kulový ventil:

1/2